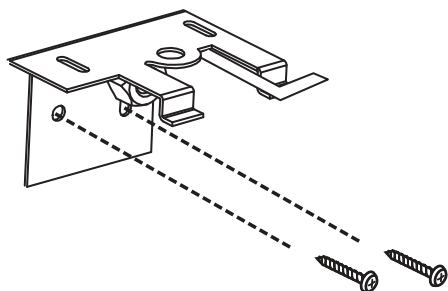


ŻALUZJA DREWNIANA 25mm - montaż z prowadzeniem bocznym

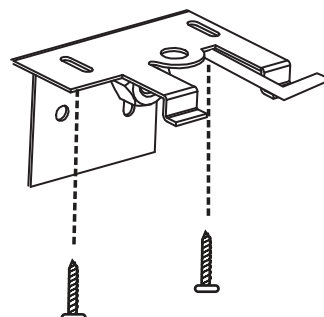
Montaż do ramy okna, ściany lub listwy przyszybowej.



1a

Twist przykręcamy w miejscu montażu za pomocą wkrętów

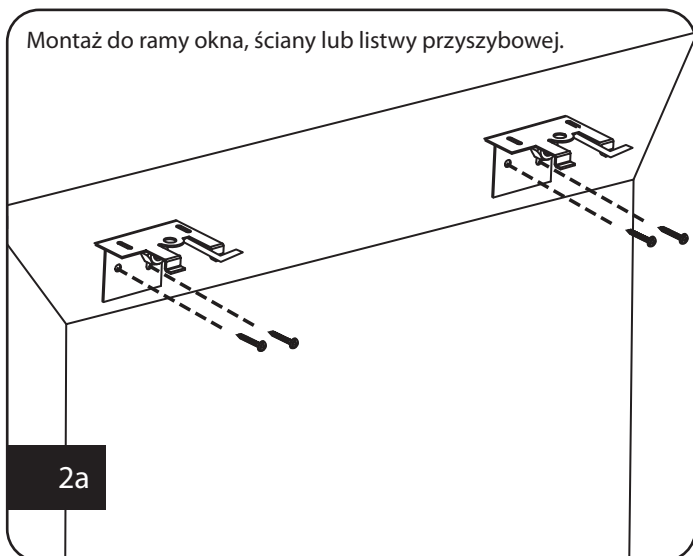
Montaż do sufitu lub w świetle szyby do listwy przyszybowej.



1b

Twist przykręcamy w miejscu montażu za pomocą wkrętów

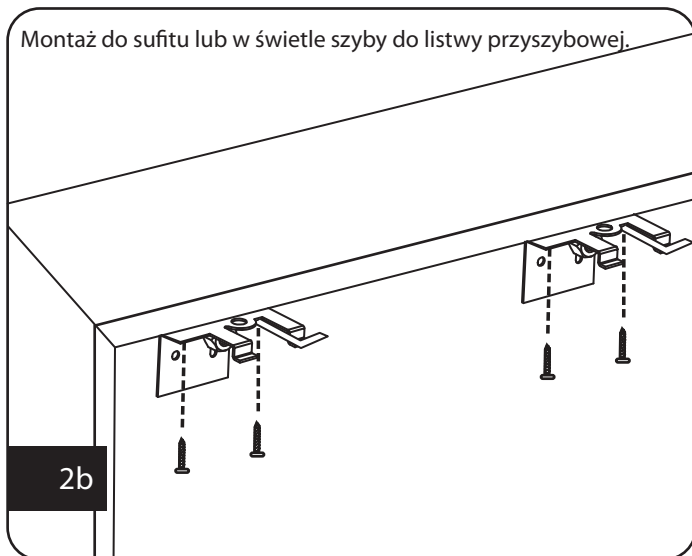
Montaż do ramy okna, ściany lub listwy przyszybowej.



2a

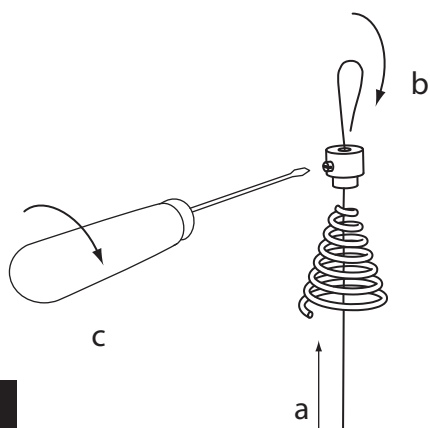
Powtarzamy czynność tyle razy ile jest to potrzebne, wieszaki rozmieszczamy symetrycznie.

Montaż do sufitu lub w świetle szyby do listwy przyszybowej.



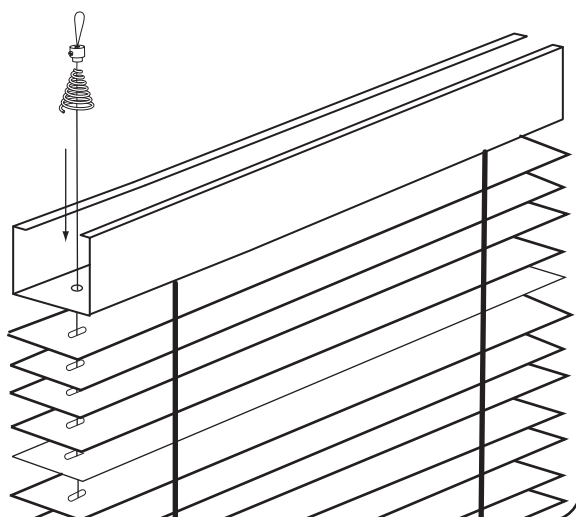
2b

Powtarzamy czynność tyle razy ile jest to potrzebne, wieszaki rozmieszczamy symetrycznie.



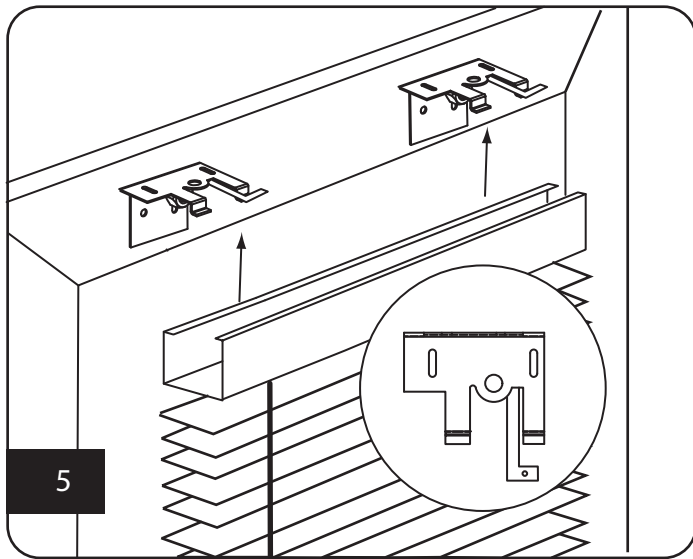
3

Przeciągamy linkę stalową przez sprężynę oraz kontrę, następnie zawijamy linkę wkładając ją z powrotem w kontrę i dokręcamy całość małym płaskim śrubokrętem.

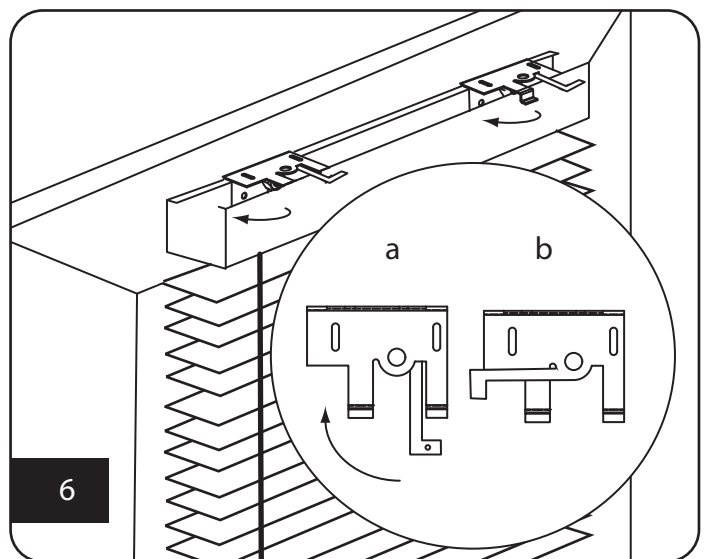


4

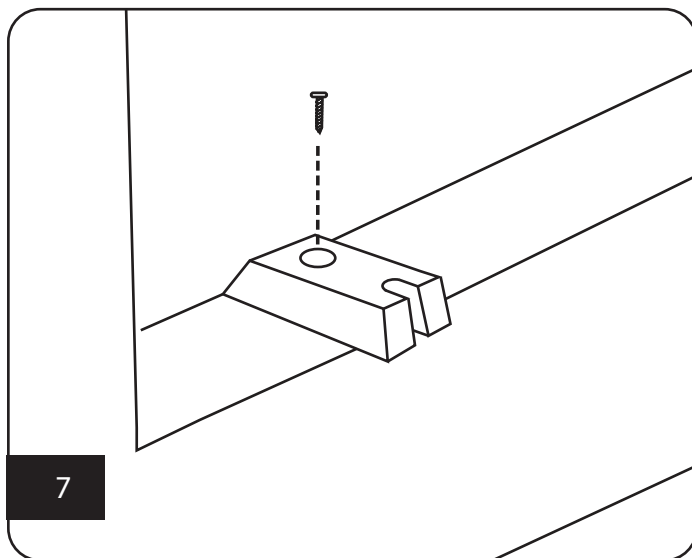
Linkę stalową przeciągamy przez otwór w rynnicy, a następnie przez wszystkie otwory w lamelkach drewnianych.



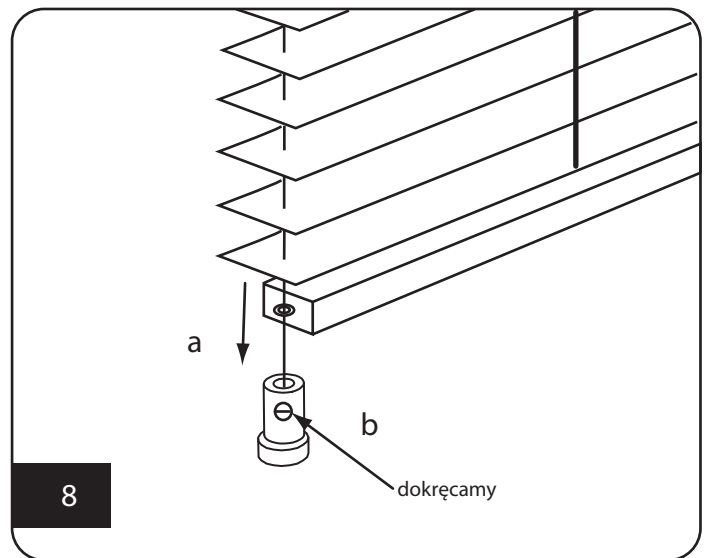
Mocujemy żaluzję na uchwytych - gdy są w pozycji otwartej.



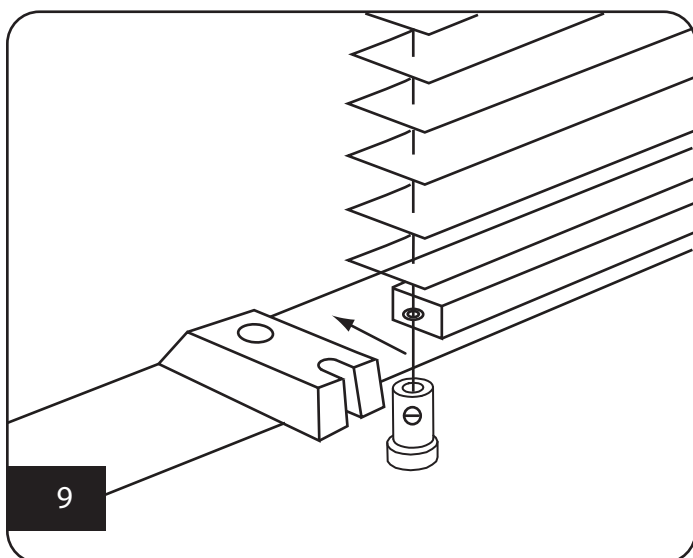
Blokujemy uchwyty przekręcając metalowe elementy



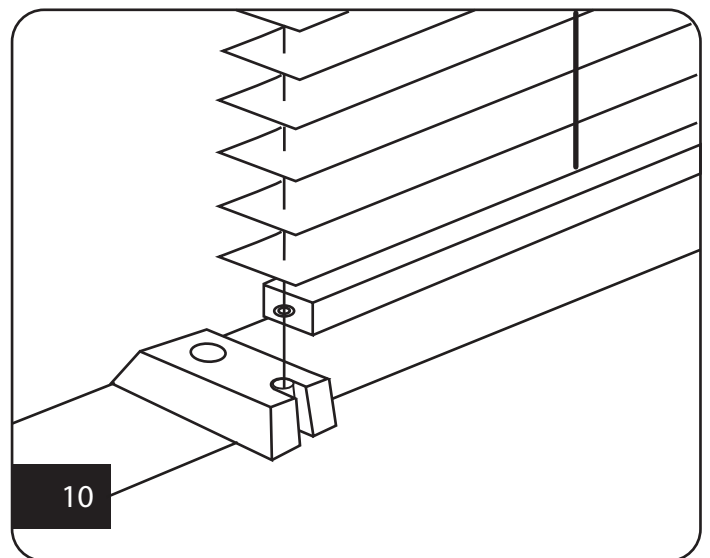
Mocujemy uchwyty linki na dolnej listwie przyszybowej za pomocą wkrętów.

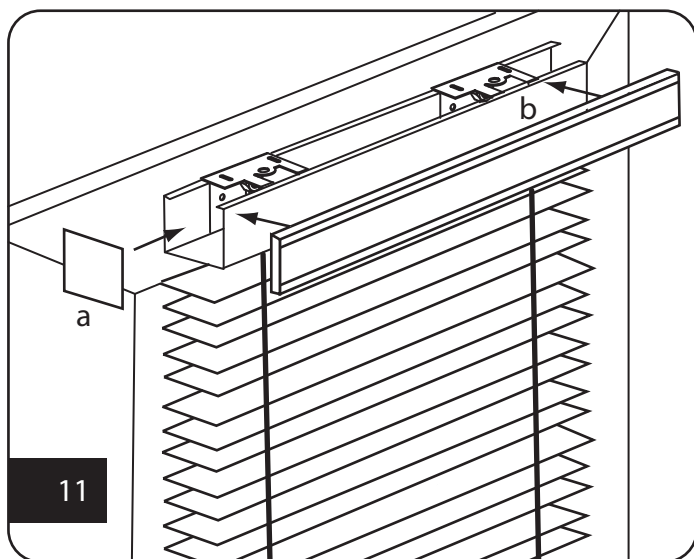


Linki wkładamy w metalowe kontry, które następnie dokręcamy małym śrubokrętem.

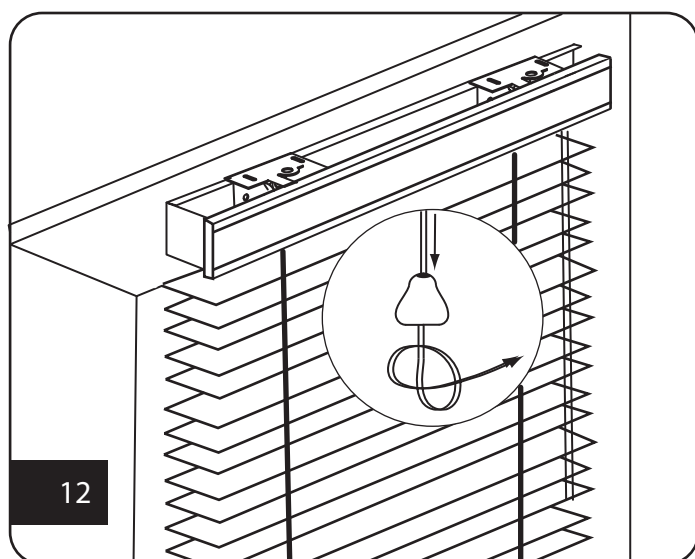


Kontrę wraz z żyłką wsuwamy w plastikowy uchwyt.

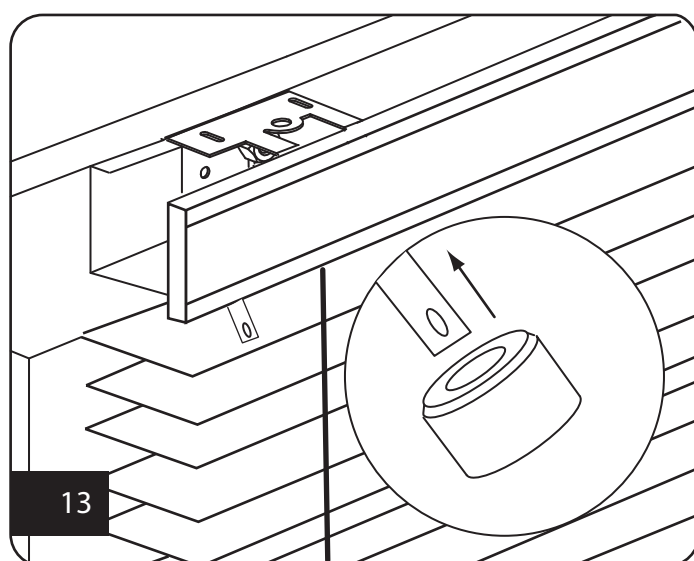




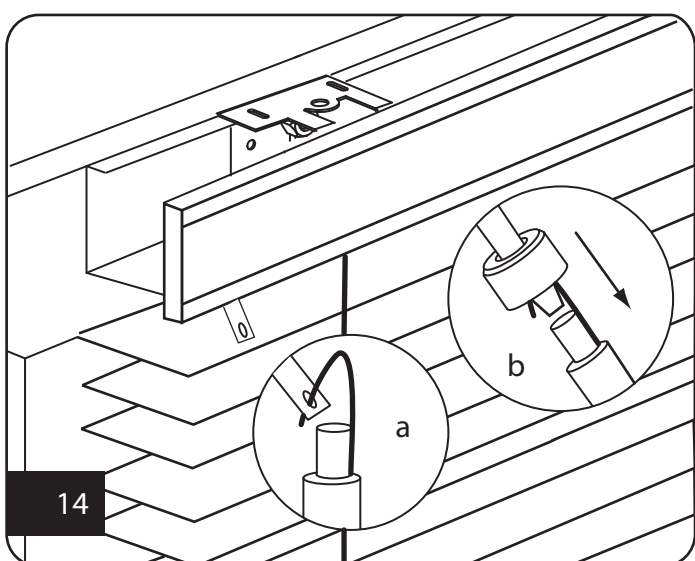
11 Na boki rynny zakładamy plastikowe nakładki. Listwę maskującą mocujemy na magnesy do frontu rynny.



12 Gdy żaluzja jest opuszczona, na zwisające sznurki zakładamy drewniany dzwonek, zawiązujemy pod nim supeł na pożądanej wysokości, a następnie odcinamy nadmiar sznurka.



13 Aby założyć pokrętło, uprzednio nakładamy na uchwyt plastikową zatyczkę



14 Montujemy pokrętło drewniane zaczepiając hak o oczko w uchwycie, a następnie zsuwamy plastikową zatyczkę.